

Informatie over UPS voor externe communicatie apparatuur

Ten aanzien van alarmtransmissie over IP (internet) voor de lage risico's is, in document "definities beveiligingsmaatregelen artikel 6.4.7 tabel 2", het ontbreken van een back-up traject onder voorwaarden toegestaan.

Die voorwaarde is een noodstroomvoorziening voor de componenten tussen CCS en ISRA punt die (ook) voor de alarmtransmissie worden gebruikt.

Hiervoor is een 12 DC tot 230 VAC converter ontwikkeld door [Alphatronics B.V.](#)

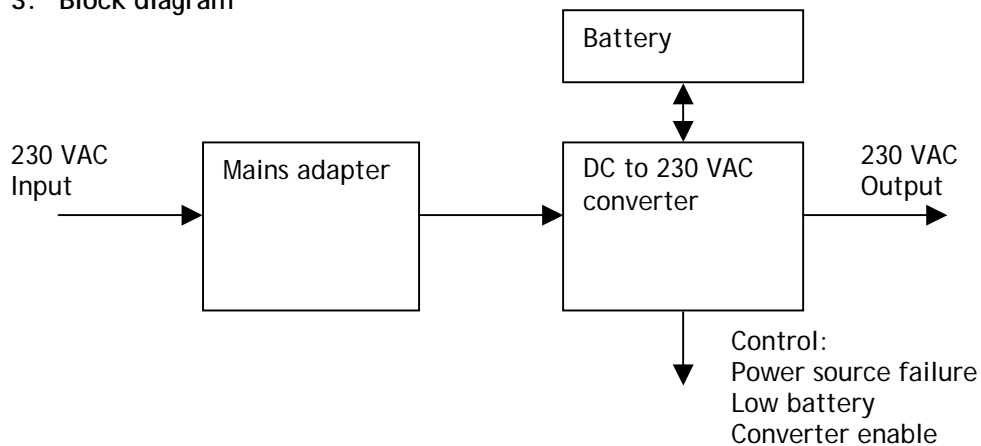
1. Introduction

For sending alarm messages on an IP network during failure of the main 230 VAC power source some third party devices must remain powered e.g. an ADSL modem. Normally such devices have their own mains adapters or internal power supplies. The supply requirements have a large variety but their power consumption is usually fairly small e.g. 10 VA. Standard UPS systems have much larger capacities and are large, expensive and in fact overrated for such an application. Of course a much smaller converter can be developed specifically for this task.

2. Converter requirements

- Must be able to deliver 230 VAC and 20 VA for last 1 hour continuously during the failure of the main power source.
- Must be able to operate for 12 hours intermittently.
- Must contain a suitable 12V battery or battery pack.
- Must be able to drive resistive and reactive loads.
- Must withstand no load, overload and short circuits conditions.
- Must contain a digital power enable input.
- Must contain a digital main power source failure output.
- Must contain a digital low battery output.

3. Block diagram



During failure of the main power source energy from the battery is converted to the 230 VAC output. When there is no failure the output could be connected directly to the input. Of course that would result in a better efficiency. But it would also complicate the design because it would require 230 V switches or a relay. There is also the problem of finding the right the criterion and timing for the switch. Since the energy efficiency is most important during power failure and less important when the main power source is active it seems much simpler to always use the converter.

As depicted in the figure above a standard mains adapter can be used to power the converter and to load the battery. The converter uses this power or power from the battery to generate 230 VAC.

Voordelen:

- Relatief geringe (eenmalige) investering bij lage risico's (geen GPRS abonnement)
- Geen aanmerkelijk grotere capaciteit aan extra noodstroomvoorziening noodzakelijk (kortstondig gebruik net als bij een optische - en akoestische alarmgevers)
- Geen probleem met verschillende individuele voedingspanningen voor externe componenten omdat al deze apparatuur is uitgevoerd met een netadapter of (230V~) steker aansluiting.
- Efficiënt gebruik maken van de aanwezige noodstroomvoorziening van de converter
- Antwoord op één van de mogelijke nadelen bij gebruik van AoIP voor inbraakalarminstallaties in de lage risicoklassen.
- Voldoet aan de eisen voor alarmtransmissie over IP zoals geformuleerd in de VRKI voor de lagere risicoklassen.
- UPS is een additionele toepassing op een inbraakalarminstallatie (m.b.t. installatievoorschriften)
- De 12 DC to 230 VAC converter wordt geleverd in een behuizing waarin ook het IP conversie apparaat kan worden ondergebracht.

Aandachtpunten:

- Geeft geen oplossing voor storingen in het netwerk van de provider of ontvangstapparatuur in de PAC.
- De bovenstaande oplossing is alleen geschikt voor lage risico's en niet bedoeld voor overvalmeldingen en AL1 / AL2 alarmtransmissietrajecten in de hogere risicoklassen, daarvoor stelt de VRKI een back-up traject zoals vermeldt in het advies document AoIP als voorwaarde.
- De 12 DC to 230 VAC converter en de daarop aan te sluiten externe componenten dienen te worden geplaatst binnen het beveiligd gebied.
- De 12 DC to 230 VAC converter dient bij voorkeur te worden gevoed uit dezelfde 230 V eindgroep waarop ook de CCS is aangesloten.
- De output controle signalen dienen als afzonderlijk herkenbare meldingen naar de PAC te worden gezonden en afgehandeld volgens daarover schriftelijk gemaakte afspraken.
- De 12 DC to 230 VAC converter wordt ook geadviseerd in situaties waarbij wel een GPRS back-up voorziening is getroffen.
- Gebruik uitsluitend modems, routers of switches in het alarmtransmissietraject die, na spanningsloos te zijn geweest, autonoom opstarten.